

TEKNISKE SPECIFIKATIONER FOR VARMEINSTALLATIONER FOR



**EGEDAL
FJERNVARME**

Egedal Fjernvarme A/S
Dam Holme 4B
3660 Stenløse

Tlf.: 30 20 10 19
E-mail: adm@egedalfjernvarme.dk
Hjemmeside: www.egedalfjernvarme.dk
CVR-nr. 35410538

INDHOLD

1 DEFINITIONER	2
2 PROJEKTERING OG UDFØRELSE AF CENTRALVARME- OG BRUGSVANDSINSTALLATIONER.....	4
3 RØRLEDNINGER PÅ PRIMÆRSIDEN.....	5
4 TILSLUTNINGSSANLÆG.....	5
5 ETABLERING AF MÅLEUDSTYR.....	5
6 TRYKPRØVNING OG IDRIFTSÆTTELSE	5
7 ISOLERING	6
8 TEKNISK SPECIFIKATION AF RØR OG KOMPONENTER	6

1 DEFINITIONER

1.1 I disse Leveringsbestemmelser har følgende ord og udtryk den betydning, der er anført nedenfor, medmindre andet fremgår af sammenhængen.

Brugsvandsinstallation	Den del af Tilslutningsanlægget hvor brugsvandet opvarmes.
Centralvarmeinstallation	Den del af kundens anlæg, hvor centralvarmevandet cirkulerer.
Ejendommen	Den Ejendom, hvortil Selskabet etablerer Stikledning og leverer fjernvarme.
Hovedhane	En Hovedhane er en afspærringshane, som sidder mellem Stikledning og Varmeinstallationen.
Kunden	Enhver der aftager fjernvarme fra Selskabet.
Leveringsgrænse	Den grænse, hvor Selskabets installation ophører og Kundens del af Centralvarme- og Brugsvandsinstallationen starter.
Primærside	Ledningsnet og den del af Tilslutningsanlæg, hvor fjernvarmevandet cirkulerer.
Sekundærside	Ledningsnet og den del af Tilslutningsanlæg, hvor centralvarmevandet cirkulerer, og hvor det varme brugsvand er.
Selskabet	Selskabet er Egedal Fjernvarme A/S.

Stikledning	Ledning fra Selskabets forsyningsledning til Hovedhaner i Ejendommen.
Tilslutningsanlæg	Omfatter Centralvarmeinstallation og Brugsvandsinstallation og er inddelt i en Primærside og Sekundærside.
Tryk	Er i det efterfølgende opgjort i overtryk.
Varmesæsonen	Løber fra 1. oktober til 1. april.

2 PROJEKTERING OG UDFØRELSE AF CENTRALVARME- OG BRUGSVANDSINSTALLATIONER

2.1. Projektering og udførelse

Centralvarme- og Brugsvandsinstallationer, der tilsluttes Selskabets ledningsnet, skal projekteres og udføres i overensstemmelse med de til enhver tid gældende love, bekendtgørelser, normer og standarder, samt de krav, der er indeholdt i nærværende ”Tekniske specifikationer for varmeinstallationer”.

Er installationerne ikke projekteret og udført i overensstemmelse med ovenstående, kan Selskabet kræve de pågældende installationer ændret. Sker dette ikke, er Selskabet af sikkerhedsmæssige grunde berettiget til at nægte installationerne tilsluttet.

- 2.2. Alle Centralvarme- og Brugsvandsinstallationer skal opbygges og indreguleres til en vandstrøm, der sikrer bedst mulig afkøling af fjernvarmevandet. Det gælder også styring af varmt brugsvand.
- 2.3. Projekt materialet skal indsendes elektronisk, og Selskabets godkendelse skal foreligge, inden installationsarbejdet igangsættes, såfremt Tilslutningsanlægget afviger fra Bilag 1 eller Bilag 2.
- 2.4. Dimensioneringsgrundlag
Nedenfor er angivet dimensioneringsforholdene til Tilslutningsanlæg:

Temperatur Primærside	$T_{f \text{ dim}}$	60 °C
	ΔT	20 °C
	$T_{r \text{ dim}}$	40 °C
	T_u	-4 °C
Differenstryk Primærside	ΔP_{max}	7 bar
	ΔP_{min}	0,5 bar
	P_{dim}	10

- $T_{f \text{ dim}}$ – Dimensionerende fremløbstemperatur
 ΔT – Afkøling af fjernvarmevand ved dimensionerende udetemperatur
 $T_{r \text{ dim}}$ – Maksimal returtemperatur i varmesæson
 T_u – Dimensionerende udetemperatur
 ΔP_{max} – Maksimalt differenstryk
 ΔP_{min} – Garanteret minimalt differenstryk ved hovedhaner
 P_{dim} – Dimensionerende tryktrin

Fremløbstemperaturen kan i perioder komme op på 80 °C.

Selskabet kan ikke garantere problemfri drift af gennemstrømningsvandvarmere ved installationer over 100 kW og anbefaler her brug af beholderløsninger.

3 RØRLEDNINGER PÅ PRIMÆRSIDEN

- 3.1. Rørledninger på Primærsiden skal udføres i overensstemmelse med gældende normer, og de nærmere anvisninger, jf. 8.

4 TILSLUTNINGSSANLÆG

- 4.1. Tilslutningsanlæg, som forbinder Selskabets net med Kundens Centralvarme- og Brugsvandsinstallation, skal opfylde dimensioneringskravene i afsnit 1, og udføres efter Selskabets principdiagram.
- 4.2. Brugsvandsinstallationer skal som minimum kunne overholde dimensioneringskravet til afkøling.

5 ETABLERING AF MÅLEUDSTYR

- 5.1. Selskabet udleverer måler eller passtykke for måler samt følerlommer til installatøren. Disse anbringes af installatøren efter Selskabets anvisning.
- 5.2. Fri plads foran energimåleren, monteret uden for fjernvarmeunit, skal minimum være 60 cm og i øvrige retninger 30 cm, se også bilag 3.

6 TRYKPRØVNING OG IDRIFTSÆTTELSE

- 6.1. Enhver nyttilslutning eller udvidelse af en Centralvarme- og/eller Brugsvandsinstallation, der tilsluttes på Primærsiden skal af installatøren trykprøves med fjernvarmevand inden tilslutning.

Samlinger på rørledninger må ikke isoleres, indmures eller på anden måde tildækkes, før trykprøve er foretaget.
- 6.2. Prøvetrykket skal generelt være 1,3 gange det højst forekommende tryk (dynamisk + statisk) i Selskabets forsyningsledninger.
I øvrigt skal Arbejdstilsynet til enhver tid gældende forskrifter om trykprøvning følges.
Trykket i forsyningsledningerne kan stige til 10 bar.
- 6.3. Trykprøven skal anmeldes til Selskabet senest 48 timer i forvejen og skal foretages indenfor normal arbejdstid.
- 6.4. Trykprøve foretages i overværelse af en repræsentant fra Selskabet. Såfremt denne i forbindelse med trykprøven bliver bekendt med fejl og mangler i øvrigt ved installationen, er repræsentanten forpligtet til at påtale disse. Med Selskabets overværelse af trykprøve påtager Selskabet sig i øvrigt intet ansvar for installationen, ud over det ansvar man kan ifalde efter dansk rets almindelige erstatningsregler.
Ejendommens tilslutning er betinget af, at påtalte fejl og mangler er udbedret.
- 6.5. Inden idriftsættelse og efter reparationsarbejder på en Centralvarme- og/eller Brugsvandsinstallationen på Primærsiden skal denne grundigt gennemskylles med fjernvarmevand.

- 6.6. Det påhviler installatøren i forbindelse med aflevering at sørge for en omhyggelig indregulering af den samlede Centralvarme- og Brugsvandsinstallation (inkl. radiatortermostatventiler, gulvvarmekreds og evt. pumpe), således at optimal afkøling af fjernvarmevandet opnås, og at instruere Kunden om Tilslutningsanlæggets drift.
- 6.7. For trykprøvning og idriftsættelse af spædevandsarrangement henvises til Bilag 4.

7 ISOLERING

- 7.1. I henhold til Bygningsreglementerne skal Centralvarme- og Brugsvandsinstallationer på Primærsiden, herunder rørledninger og beholdere, isoleres mod varmetab i overensstemmelse med gældende normer, for tiden "Termisk isolering af tekniske installationer" (DS 452), hvor der skal anvendes isoleringsklasse 4 på Primærsiden.

8 TEKNISK SPECIFIKATION AF RØR OG KOMPONENTER

- 8.1. Rørledninger på primærsiden skal udføres i overensstemmelse med gældende normer, for tiden "Varme- og køleanlæg i bygninger" (DS 469).
- 8.2. Medierørene skal have mekanisk styrke og holdbarhed, som tilgodeser de maksimalt forekommende tryk og temperaturer.
- 8.3. Alle rørsamlinger på Primærsiden af varmeveksleren, i dimension over DN40, skal være svejst efter den til enhver tid gældende standard, for tiden DS/EN ISO 5817. Selskabet kan forlange non-destruktiv prøvning.
- 8.4. Alle komponenter og fittings på Primærsiden skal være PN10 godkendt.
- 8.5. Stålrør kan samles ved gevindsamlinger, svejsesamlinger, flangesamlinger eller pres-fittings. Følgende rørtyper og samlingsmetoder må anvendes:

Middelsvære stålrør efter DIN 2440 eller svære stålrør efter DIN 2441, der samles ved

- Gevind:
Pakket med pakgarn og paksalve, samt unioner i dimension mindre end eller lig med DN40
- Svejsninger:
Skal udføres til kvalitet C i henhold til DS/EN ISO 5817.
- Flangesamlinger:
Skal udføres som PN10 på primærsiden.

Glatte sømløse stålrør efter DIN 2448/1629, der samles ved

- Svejsninger:
Skal udføres til kvalitet C i henhold til DS/EN 5817.
- Flangesamlinger:
Skal udføres som PN10 på primærsiden.

Kobber rør efter DS/EN 1057 +A1:2010 "Kobber og kobberlegeringer"

EI- og varmforzinkede samt anodiserede tyndvæggede stålrør godkendes ikke.

Pres-fittings

- Pres-fittings skal være godkendt til temperatur op til 100° C og et driftstryk på op til 10 bar
- El- og varmførzinkede pres-fittings godkendes ikke.
- Rustfrie stålrør med systemgodkendte pres-fittings i rustfrit stål må anvendes op til og med DN40.

Kobberrør med systemgodkendte pres-fittings op til DN25 i overensstemmelse med funktionskrav i DS 469.


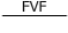

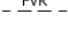

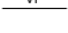

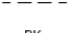















Anlæg der er udført af pres-fittings, som ikke har fået en systemgodkendelse vil blive krævet nedtaget.

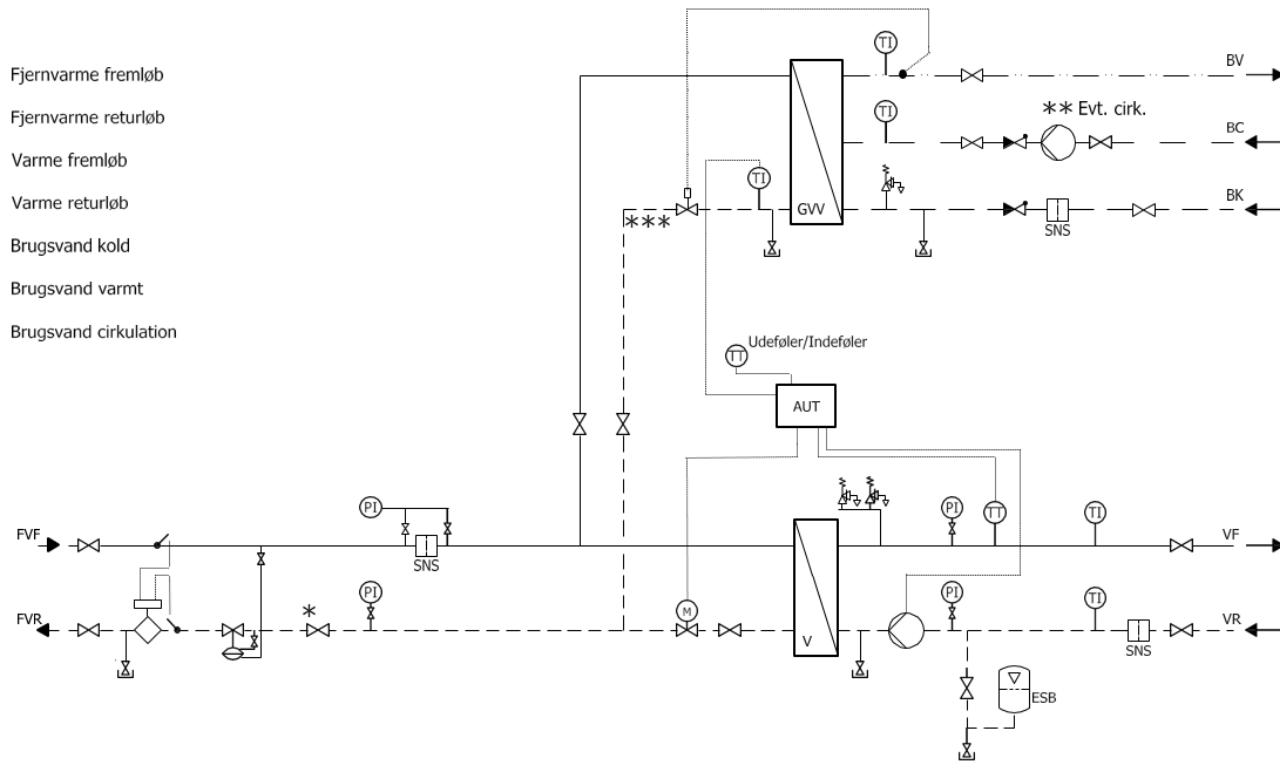
- 8.6. Skjulte, ikke udskiftelige anlægsdele skal være vedligeholdelsesfrie og have en bestandighed og funktionalitet, der svarer til de bygningsdele, hvori de er indbygget. Skjulte rørledninger i stål må kun samles med svejsning.
- 8.7. Rørledninger skal monteres på en sådan måde, at der er mulighed for ekspansionsbevægelser samt for udluftning og aftapning i fornødent omfang.
- 8.8. Aftapninger skal forsynes med prop eller slutmuffe.
- 8.9. Plastrør må ikke anvendes hvis fremløbstemperaturen kan overstige 90 grader C og 6 bar.
- 8.10. I fabriksfremstillede fjernvarmeunits accepteres samlinger med fiberpakkede unioner op til og med DN40.
Fjernvarmeunits skal leveres trykprøvet fra fabrik for et driftstryk op til 10 bar og et prøvetryk på minimum 15 bar.
- 8.11. Nedenstående nærmere kravspecifikation skal desuden følges:
 - a. Fjernvarmeinstallation skal udføres som indirekte anlæg.
 - b. Vælges løsning med varmtvandsbeholder, skal varmtvandsbeholder ved nyanlæg tilsluttes på Primærsiden, jf. Bilag 2.
 - c. Rør og komponenter skal være isolerede.
 - d. Tryktrin på Primærsiden er 10 bar.
 - e. Minimum én fælles trykdifferensreguleringsventil over varmtvandsbeholderen/brugsvandsveksler og varmeveksleren for anlæg op til 250 kW
For anlæg over 250 kW anbefales separat trykdifferensreguleringsventil over varmtvandsbeholderen/brugsvandsveksler og over varmeveksleren.
 - f. Montering af prøvehane for kontrol af spiral i varmtvandsbeholder eller brugsvandsveksler.
 - g. Montering af temperaturventil / elektronisk reguleringsventil med styring af varmtvandstemperaturen jf. principdiagrammer.
 - h. Montering af varmtvandscirkulation i midten af varmtvandsbeholderen, ud for midten af spiralen.
 - i. Elektronisk styring af fremløbstemperaturen på centralvarmen ihht. DS 469.
 - j. Montering af termometre på Primær- og Sekundærsiden jf. principdiagrammer.
 - k. Montering af termometre for varmt brugsvand jf. principdiagrammer.
 - l. Montering af manometre på Primærsiden og på Sekundærsiden/varmekreds jf. principdiagrammer.
 - m. Snavssamler skal monteres således, at denne er let at rense og aftappe.
 - n. Ved levering af nye units skal der monteres målerpasstykke samt være plads til følerlommer.
 - o. Der skal være mulighed for at lukke til radiatorkredsen på Primærsiden, i sommer perioden.

- p. Der skal monteres 230V stik med nøgleafbryder for tilslutning af energimåler.
- q. Klar og tydelig drifts- og instruktionsmanual samt komponentbeskrivelse.

Der henvises til diagrammer for principiel indretning af Tilslutningsanlæg, se Bilag 1-2.

Signaturforklaring

	Pumpe		Fjernvarme fremløb
	Afspærringsventil		Fjernvarme returløb
	Kontraventil		Varme fremløb
	Temperatventil		Varme returløb
	Motorventil		Brugsvand kold
	Energimåler		Brugsvand varmt
	Vandmåler		Brugsvand cirkulation
	Luftudlader		
	Sikkerhedsventil		
	Aftapningshane		
	Tømmehane med slutmuffe		
	Afproppet studs		
	Differenstrykregulator		
	Termometer		
	Temperaturføler		
	Manometer		
AUT	Automatikpanel		
ESB	Ekspansionsbeholder		
GVV	Gennemstrømningsvandvarmer		
VVB	Varmtvandsbeholder		
V	Varveveksler		
SNS	Snavssamler		



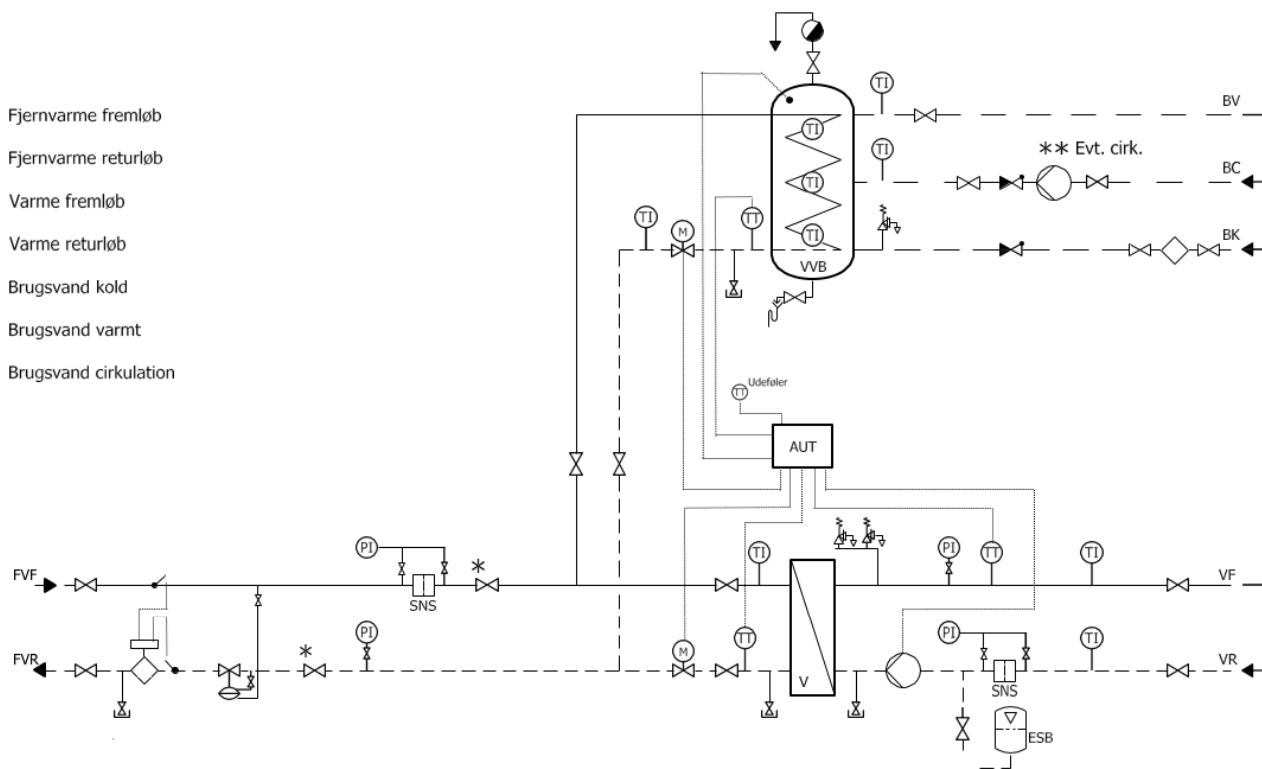
- * Monteres ved mere end 2 m til nærmeste afspærring
- ** I nogle ejendomme er der ikke cirkulationsledning for varmt brugsvand
- *** Evt. som motorventil

Egedal Fjernvarme Principdiagram for brugeranlæg under 100 kW Egedal Fjernvarme anbefaler gennemstrømningsvandvarmer for anlæg op til 100 kW	Dato: 20-07-2021	Rev.: 1
	Tegn. nr.: Bilag 1	



Signaturforklaring

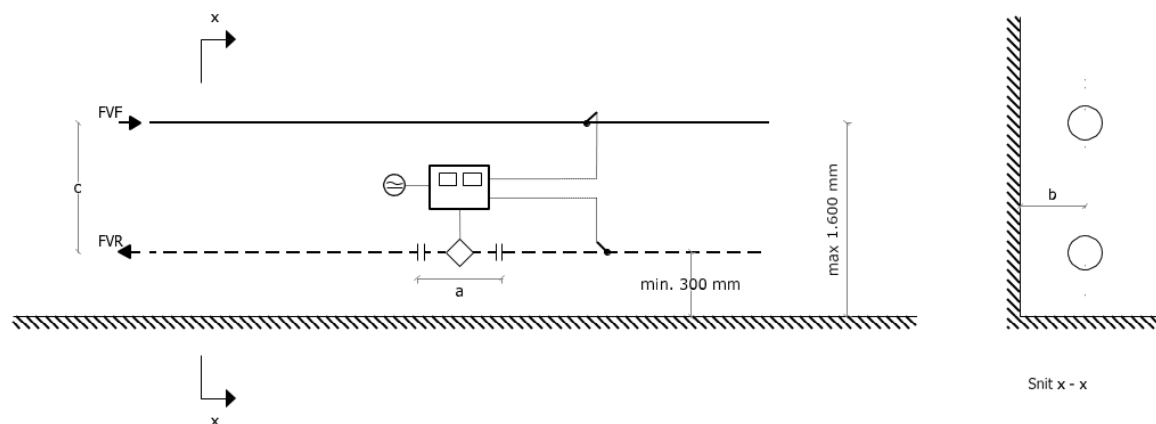
- | | | | |
|-----|----------------------------|--|-----------------------|
| | Pumpe | | Fjernvarme fremløb |
| | Afspærringsventil | | Fjernvarme returløb |
| | Kontraventil | | Varme fremløb |
| | Temperaturventil | | Varme returløb |
| | Motorventil | | Brugsvand kold |
| | Energimåler | | Brugsvand varmt |
| | Vandmåler | | Brugsvand cirkulation |
| | Luftudlader | | |
| | Sikkerhedsventil | | |
| | Aftapningshane | | |
| | Tømmehane med slutmuffe | | |
| | Afproppet studs | | |
| | Differenstrykregulator | | |
| | Termometer | | |
| | Temperaturføler | | |
| | Manometer | | |
| AUT | Automatikpanel | | |
| ESB | Ekspansionsbeholder | | |
| GVV | Gennemstrømningsvandvarmer | | |
| VVB | Varmtvandsbeholder | | |
| V | Varmeveksler | | |
| SNS | Snavssamler | | |



- * Monteres ved mere end 2 m til nærmeste afspærring
- ** I nogle ejendomme er der ikke cirkulationsledning for varmt brugsvand

<p>Egedal Fjernvarme</p> <p>Principdiagram forbrugeranlæg over 100 kW Egedal Fjernvarme anbefaler varmtvandsbeholder for anlæg over 100 kW</p>	Dato: 20-07-2021	Rev.: 1
	Tegn.:	
	Tegn. nr.:	Bilag 2

Måler dim	a-mål i mm	b-mål i mm	c-mål min i mm	Følerledn. Længde i mm	Bemærkning
15		150	400		*
20		150	400		
25		150	400		
40		200	400		
50		200	500		
65		200	500		
80		200	500		
100		200	650		
150		260	650		



Signaturforklaring



Elektronisk regneværk



Flowmåler



Strømforsyning til måler



Temperaturløber



Fjernvarme fremløb



Fjernvarme returløb



Afhængig af målerkonstellation.
Kontakt fjernvarmeforsyningen for nærmere information

*

Med forskruninger, a-mål ekskl. forskruninger








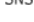
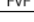
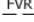
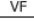
Note: Principiel installationsguide for installation af elektronisk energimåler til fjernvarme

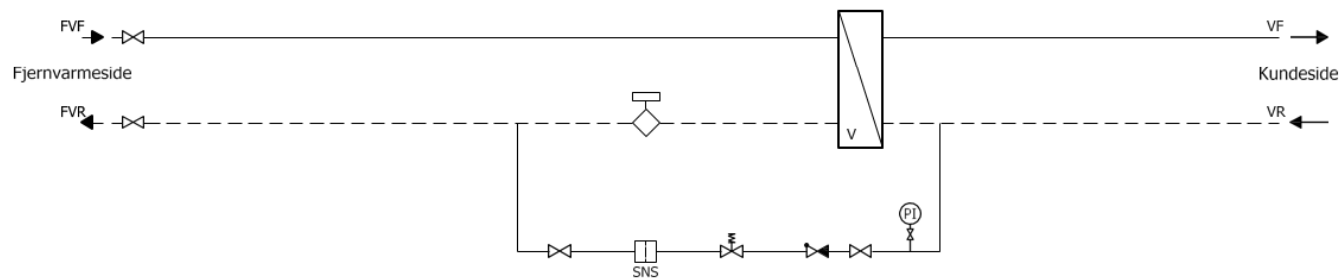
Egedal Fjernvarme	Dato: 20-07-2021	Rev.: 1
	Tegn.:	
	Tegn. nr.:	Bilag 3

Indbygning af elektronisk måler



Signaturforklaring

-  Afspæringsventil
-  Kontraventil
-  Flowregulator
-  Energimåler
-  Manometer
-  Varmeveksler
-  Snavssamler
-  Fjernvarme fremløb
-  Fjernvarme returløb
-  Varme fremløb
-  Varme returløb



Egedal Fjernvarme Principdiagram for spædevandsarrangement	Dato: 20-07-2021	Rev.: 1
	Tegn.:	
	Tegn. nr.:	Bilag 4